

목 차 (Table of contents)

PART	엔진부분	ENGINE PART	PAGE
1	실린더 블록부	CYLINDER BLOCK)	2
2	기어케이스	GEAR CASE	4
3	마운팅플랜지 & 오일팬	MOUNTING FLANGE & OIL PAN	6
4	실린더헤드 & 헤드커버	CYLINDER HEAD & HEAD COVER	8
5	흡기매니폴드	INTAKE MANIFOLD	12
6	배기매니폴드	EXHAUST MANIFOLD	14
7	캠축 & 구동기어	CAM SHAFT & DRIVING GEAR	16
8	크랭크축 & 피스톤	CRANK SHAFT & PISTON	18
9	윤활유시스템	LUB. OIL SYSTEM	20
10	냉각시스템	COOLING SYSTEM	22
11	연료분사펌프	FUEL INJECTION PUMP	24
12	연료분사시스템 & 밸브	FUEL INJECTION SYSTEM	26
13	연료시스템	FUEL SYSTEM	28
14	스타터모터	STARTING MOTOR	30
15	발전기 & 전장품	GENERATOR & ELECTRIC DEVICE	32
16	DPF 및 취부 관계부	DPF & MOUNTING OPTION	34
17	DPF 센서 관계부	DPF SENSOR OPTION	36

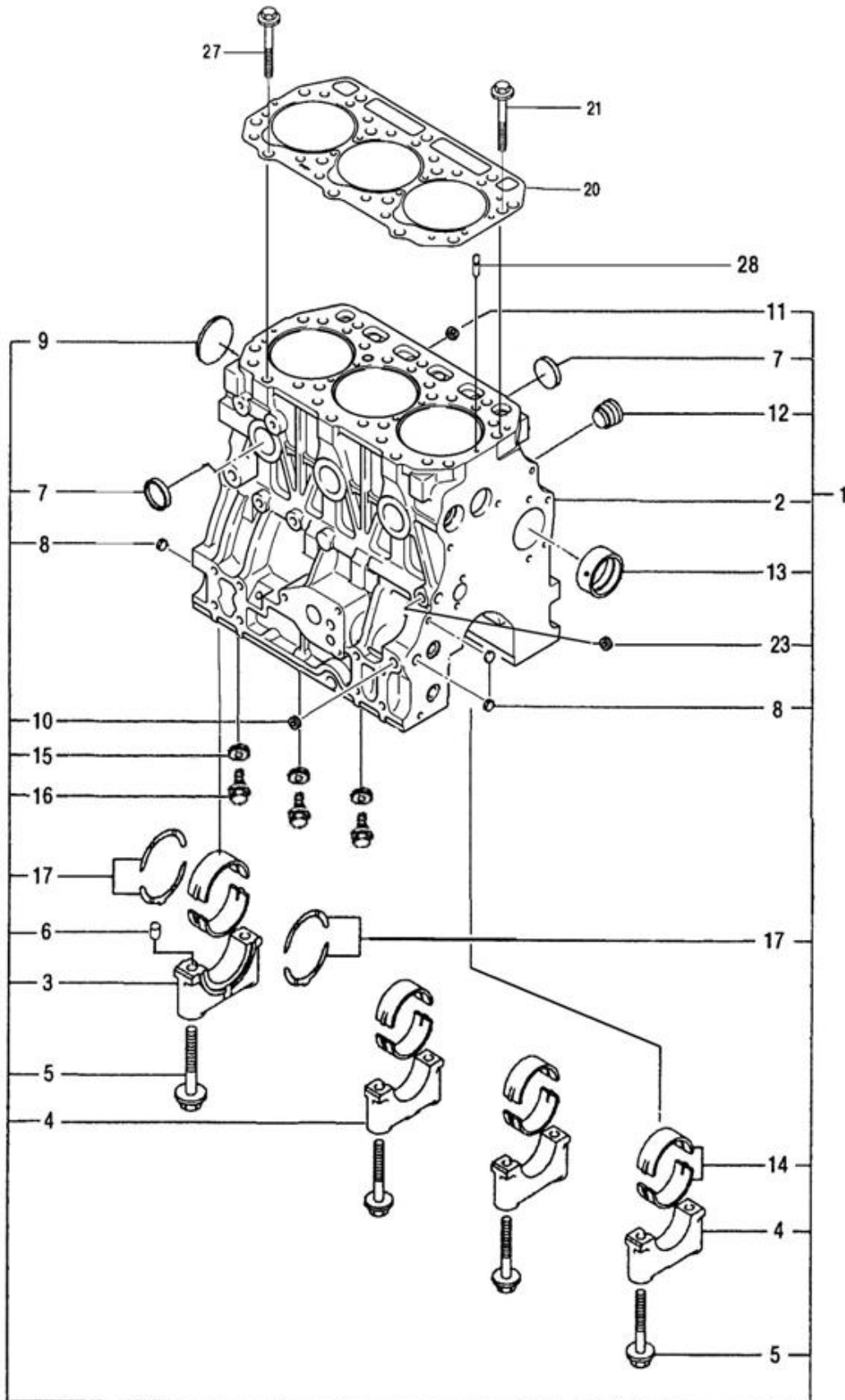
ENGINE MODEL : A1700N1-Tier4
엔진 총조합: EA00003469A
기종코드: AB00148

ENGINE MODEL : A1700-Tier4
엔진 총조합: EA00003229A
기종코드: AB00132

엔진(ENGINE)

실린더 블록부 (CYLINDER BLOCK)

A: A1700N1_Tier4
B: A1700_Tier4



엔진(ENGINE)

실린더 블록부 (CYLINDER BLOCK)

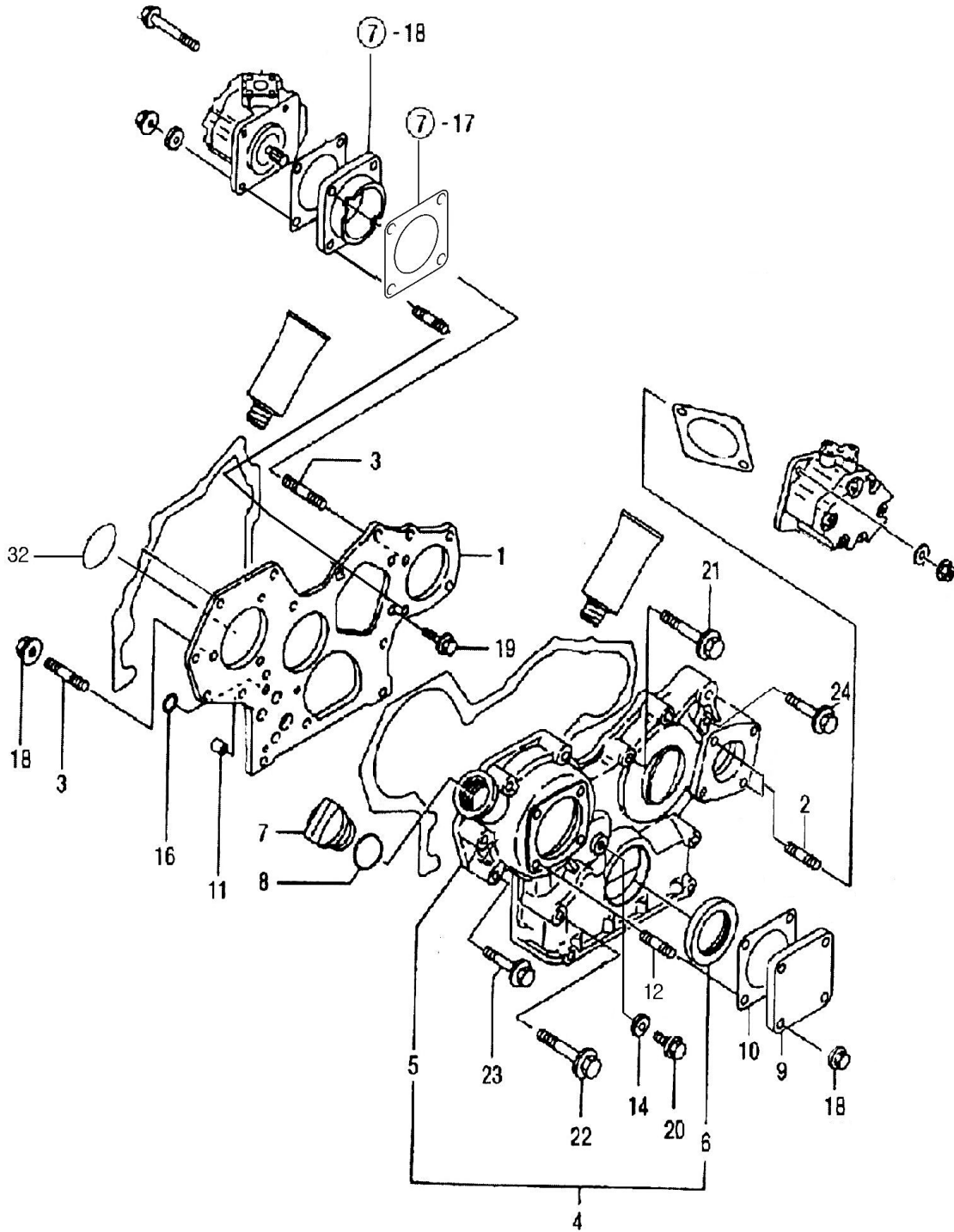
A: A1700N1_Tier4
B: A1700 Tier4

번호 Key	부품번호 Part No	품명 Part Name	수량(Q'ty)		비고 Remark	
			A	B		
1	HRD0100100C9	실린더블록 조합	BLOCK ASS'Y, CYLINDER	1	1	
2	HRD0103101A	실린더블록	BLOCK, CYLINDER	1	1	
3	HRA0100102B3	베어링캡(1)	BEARING CAP(1)	1	1	
4	HRA0100103B3	베어링캡(2)	BEARING CAP(2)	3	3	
5	HRA0100104A4	볼트(베어링캡)	BOLT, BEARING CAP	8	8	
6	22351-030010	스프링 핀	SPRING PIN	1	1	
7	27241-300000	캡형플러그30	PLUG 30	6	6	
8	HRA0100108A4	플러그12	PLUG 12	3	3	
9	27231-500000	접시형플러그50	PLUG 50	1	1	
10	23871-020000	테이퍼플러그(PT 1/4)	PLUG PT 1/4	2	2	
11	23871-030000	테이퍼플러그	PLUG, PT 3/8	1	1	
12	HM23030000A4	플러그(블록히터)	PLUG(BLOCK HEATER)	1	1	
13	HRU0100105A3	부시(캠축)	BUSH(CAM SHAFT)	1	1	
14	HRA0100200A9	메인베어링조합(STD)	BEARING ASS'Y, MAIN(STD)	4	4	
15	23414-080000	패킹	PACKING	3	3	
16	26116-080122	육각볼트	BOLT 8 ×12	3	3	
17	HRA0100300A9	스러스트베어링조합(STD)	BEARING ASS'Y, THRUST	2	2	
20	HRR0100400A2	헤드가스켓	GASKET, HEAD	1	1	
21	HRA0100500A4	볼트(실린더헤드)	BOLT(HEAD, CYLINDER)	11	11	
23	23871-010000	테이퍼플러그	PLUG PT 1/8	1	1	
27	HRA0100700A4	볼트(실린더헤드)	BOLT(HEAD, CYLINDER)	3	3	
28	HRA0100800A4	핀(오일)	PIN(OIL)	1	1	

엔진(ENGINE)

기어케이스부 (GEAR CASE)

A: A1700N1_Tier4
B: A1700_Tier4



엔진(ENGINE)

기어케이스부 (GEAR CASE)

A: A1700N1_Tier4
B: A1700 Tier4

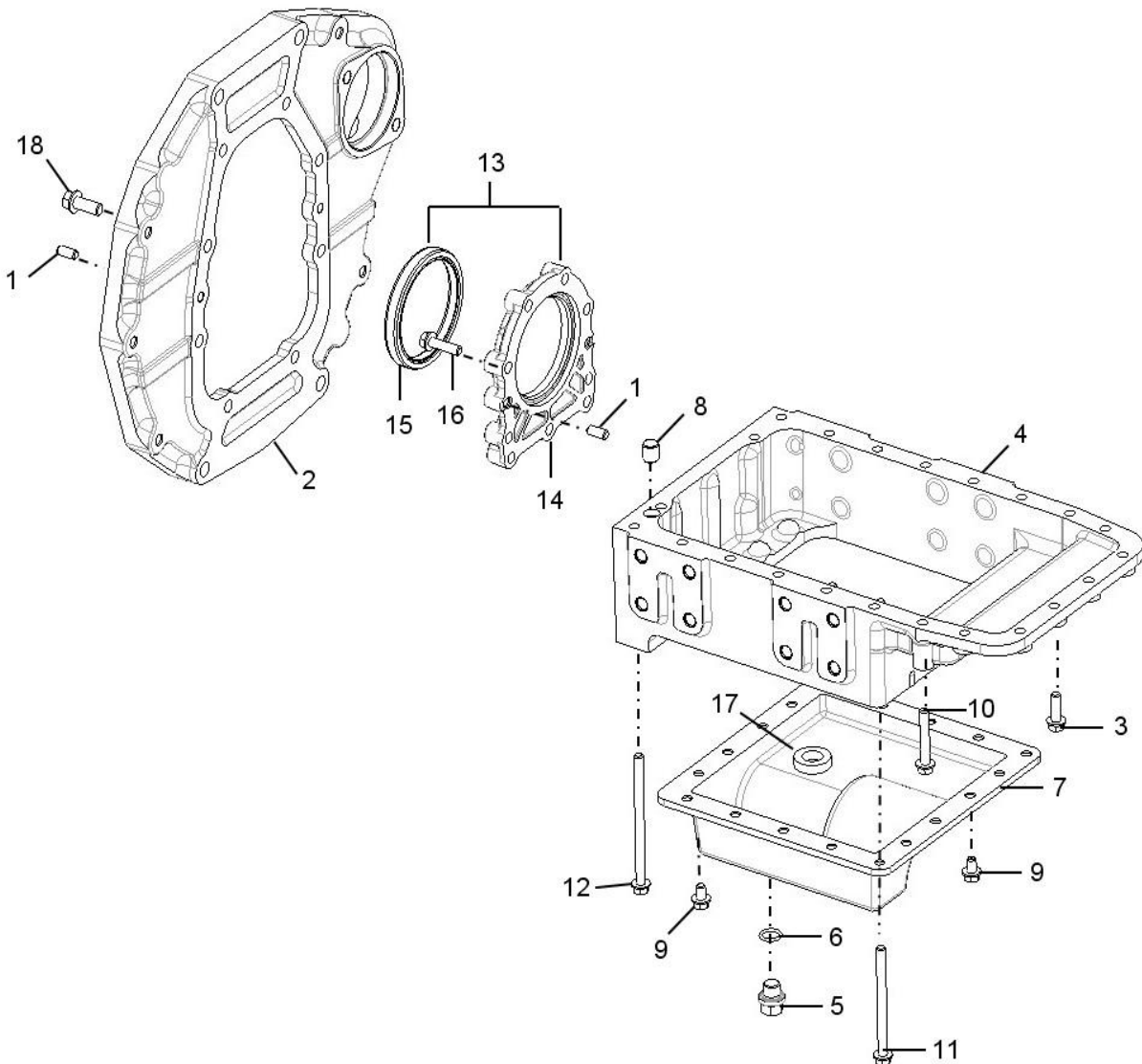
번호 Key	부품번호 Part No	품명 Part Name	수량(Q'ty)		비고 Remark	
			A	B		
1	HRA020010DC2	플랜지(기어케이스)	FLANGE, GEAR CASE	1	1	
2	26216-080222	삼음볼트(1.5D)	STUD BOLT	2	2	
3	HM02380000A4	삼음볼트	STUD BOLT	4	4	
4	EA00000527C	기어케이스 조합	GEAR CASE ASS'Y	1	1	
5	EA00000413C	기어케이스	GEAR CASE	1	1	
6	HRC0200402B4	오일실(G)	OIL SEAL(G)	1	1	
7	HC03470000B4	급유구	OIL FILLER	1	1	
8	24311-000320	O-링(P형)	O - RING (P)	1	1	
9	HC01230000C4	커버	COVER	1	1	
10	HA02110000B4	패킹	PACKING	1	1	
11	HRA0201100A4	노크핀	KNOCK PIN	2	2	
12	26216-080162	삼음볼트	STUD BOLT	4	4	
14	23414-080000	동패킹	PACKING	1	1	
16	24311-000160	O-링(P형)	O - RING (P)	2	2	
18	26367-080002	플랜지너트	NUT, FLANGE 8	7	7	
19	26116-080162	육각볼트	BOLT 8 ×16	3	3	
20	26106-080222	육각플랜지볼트	BOLT, FLANGE 8×16	1	1	
21	26106-080602	육각플랜지볼트	BOLT, FLANGE 8×60	3	3	
22	26106-080902	육각플랜지볼트	BOLT, FLANGE 8×90	2	2	
23	26106-080852	육각플랜지볼트	BOLT, FLANGE 8×85	7	7	
24	26106-080502	육각플랜지볼트	BOLT, FLANGE 8×50	1	1	
32	24341-000500	O-링	O-RING	1	1	

엔진(ENGINE)

마운팅플랜지 & 오일팬 (MOUNTING FLANGE & OIL PAN)

A: A1700N1_Tier4

B: A1700_Tier4



엔진(ENGINE)

마운팅플랜지 & 오일팬 (MOUNTING FLANGE & OIL PAN)

A: A1700N1_Tier4

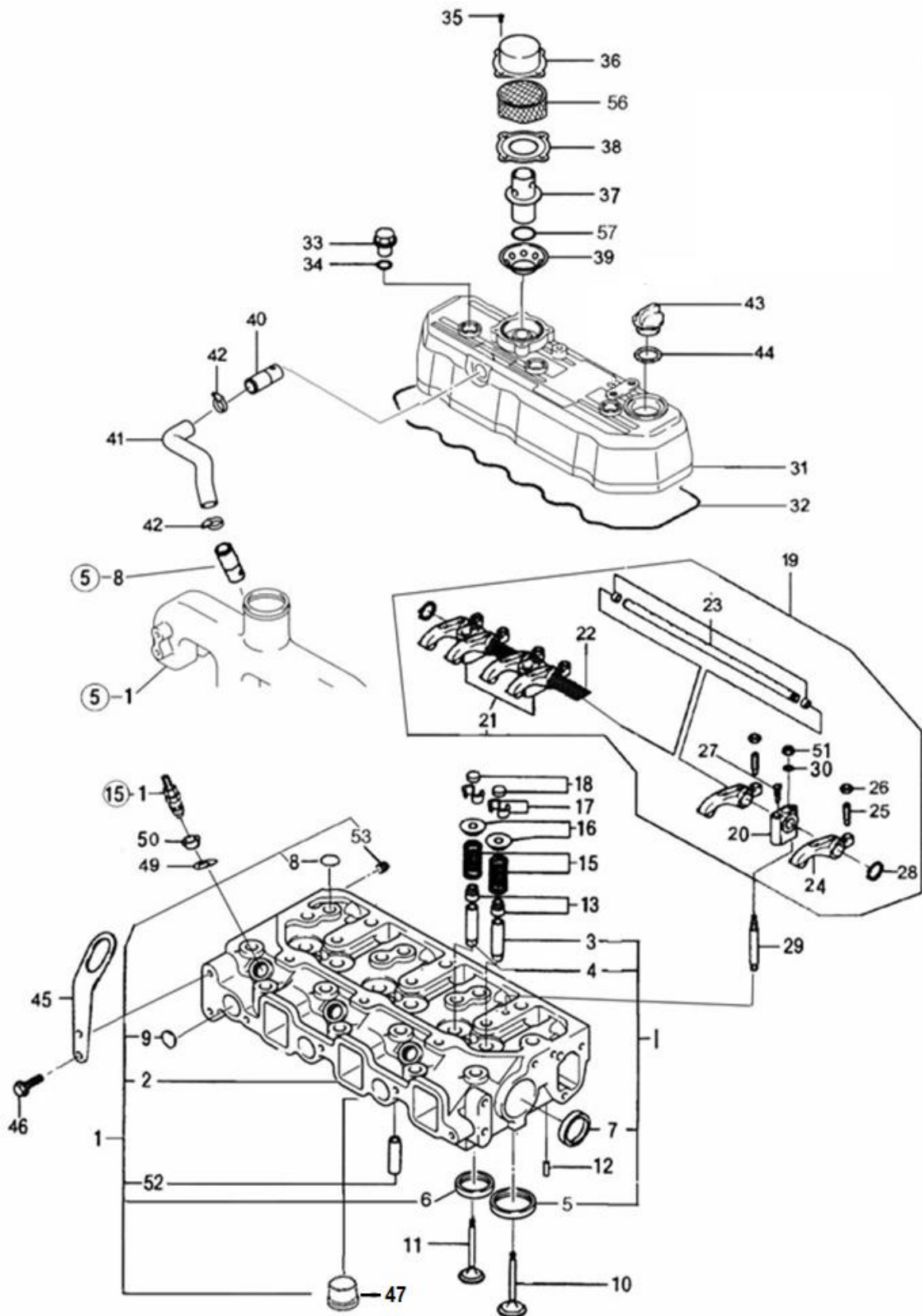
B: A1700 Tier4

번호 Key	부품번호 Part No	품명 Part Name	수량(Q'ty)		비고 Remark
			A	B	
1	22312-080160	평행핀 PIN, PARALLER 8 x 16	4	4	
2	HRK0300200A1	마운팅플랜지 MOUNTING FLANGE	1	1	
3	26106-080252	육각플랜지 볼트 BOLT, FLANGE 10 x 25	6	6	
4	HRD0300400B0	오일팬 PAN, OIL	1	1	
5	23490-140002	플러그(퇴유) PLUG	1	1	
6	24311-000160	O-링(P형) O - RING (P)	1	1	
7	HRD0300700A1	하부 커버 COVER LOWER	1	1	
8	HRA0300800A4	노크핀 PIN, KNOCK	1	1	
9	26106-080122	육각플랜지 볼트 BOLT, FLANGE 8 x 12	8	8	
10	26106-080502	육각플랜지 볼트 BOLT, FLANGE 8 x 50	2	2	
11	26106-081002	육각플랜지 볼트 BOLT, FLANGE 8 x 100	10	10	
12	26106-081202	육각플랜지 볼트 BOLT, FLANGE 8 x 120	4	4	
13	HRC0300800A9	오일실하우징조합 HOUSING ASS'T, OIL SEAL	1	1	
14	HRA0301401B2	오일실하우징 HOUSING, OIL SEAL	1	1	
15	HRC0300802A4	오일실(F) OIL SEAL (F)	1	1	
16	26106-080302	육각플랜지볼트 BOLT, FLANGE 8 x 30	9	9	
17	HF01470000A4	자석 MAGNET	1	1	
18	26106-100252	육각플랜지볼트 BOLT, FLANGE 8 x 25	8	8	

엔진(ENGINE)

실린더헤드 & 헤드커버 (CYLINDER HEAD & HEAD COVER)

A: A1700N1_Tier4
B: A1700 Tier4



실린더헤드 & 헤드커버 (CYLINDER HEAD & HEAD COVER)

A: A1700N1_Tier4

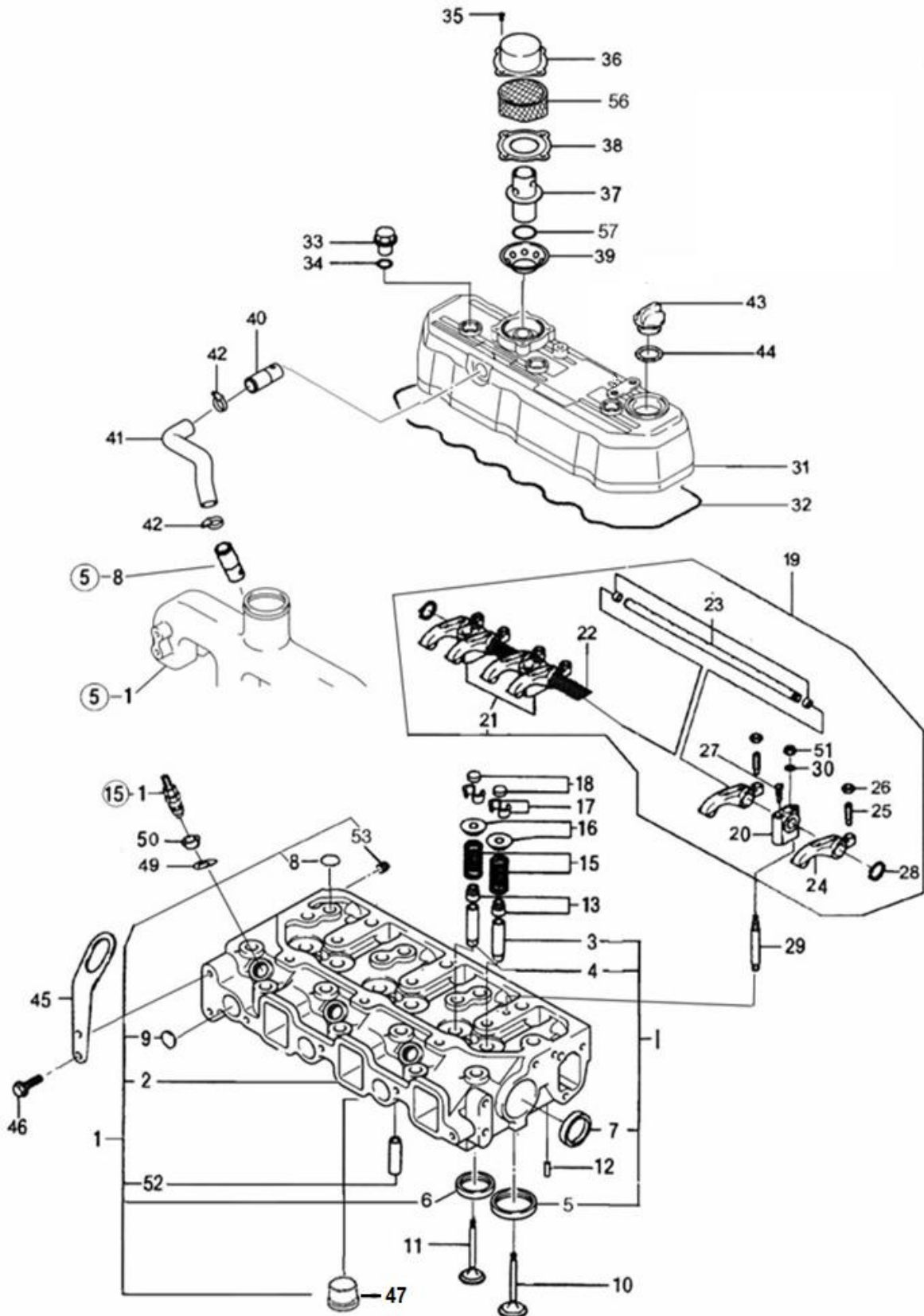
B: A1700 Tier4

번호 Key	부품번호 Part No	품명 Part Name	수량(Q'ty)		비고 Remark
			A	B	
1	EA00003265A	실린더 헤드 조합 HEAD ASS'Y, CYLINDER	1	1	
2	EA00003266A	실린더헤드 HEAD, CYLINDER	1	1	
3	HRA0400102B4	흡기밸브가이드 GUIDE, SUC VALVE	3	3	
4	HRA0400103B4	배기밸브가이드 GUIDE, EXH VALVE	3	3	
5	HRA0400104B4	흡기밸브시트 SEAT, SUC VALVE	3	3	
6	HRA0400105B4	배기밸브시트 SEAT, EXH VALVE	3	3	
7	27241-400000	시일링캡형플러그40 PLUG 40	2	2	
8	27241-220000	시일링캡형플러그22 PLUG 22	3	3	
9	27241-220000	시일링캡형플러그22 PLUG 22	3	3	
10	HRA0400200A4	흡기밸브 VALVE, SUCTION	3	3	
11	HRA0400300A4	배기밸브 VALVE, EXHAUST	3	3	
12	22312-040100	평행핀 PIN, PARALLEL 4×10	2	2	
13	HA03070000A4	밸브축시일 SEAL, VALVE SHAFT	6	6	
15	HRA0400700A4	밸브스프링 SPRING, VALVE	6	6	
16	HRA0400800A4	밸브스프링리테이너 RETAINER, VALVE SPRING	6	6	
17	HRA0400900A4	밸브스프링코터 COTTER, VALVE SPRING	12	12	
18	HK03680000B4	밸브캡 CAP, VALVE	6	6	
19	HRD0401100A2	로커암축조합 SHAFT ASS'Y, ROCKER ARM	1	1	
20	HRA0401200A4	써포트(A) SUPPORT(A)	1	1	
21	HRA0401300A4	써포트(B) SUPPORT(B)	2	2	
22	HRA0401400A4	스프링(로커암) SPRING(ROCKER ARM)	2	2	
23	HRD0401500A3	로커암축 SHAFT, ROCKER ARM	1	1	
24	HRA0401600A4	로커암 ROCKER ARM	6	6	
25	AF02110000E4	밸브조정나사 SCREW, VALVE	6	6	
26	HH05280000A4	육각조정너트 NUT, ADJUSTING	6	6	
27	26921-080102	멈춤나사(막대) SCREW, STOP 8×10	1	1	
28	22242-000190	축용스냅링 CIRCLIP	2	2	
29	HRA0401800A4	심음볼트 BOLT, STUD	3	3	
30	22117-120000	평와셔(소형) WASHER 12	3	3	
31	HRD0402300B0	헤드커버 COVER, HEAD	1	1	
32	HRD0402400B3	헤드커버패킹 PACKING, HEAD COVER	1	1	
33	HA03520000B4	상부커버캡 CAP, BONNET	3	3	
34	24311-000140	O-링(P형) O - RING (P)	3	3	
35	26587-040102	바인딩작은나사 SCREW 4×10	4	4	
36	HRA0403600A4	브리더커버 COVER, BREATHER	1	1	
37	HRA0403700A4	가이드조합 VALVE, PRESSURE RELIEF	1	1	
38	HRA0403800A4	패킹(브리더) GASKET, BREATHER	1	1	
39	HRA0403900A4	브리더 조절판 PLATE, BREATHER ADJUSTING	1	1	
40	HRA0404000A4	연결관 TUBE, BREATHER	1	1	
41	HRD0404100C3	브리더호스 HOSE, PALIN	1	1	
42	23080-021000	호스클립 CLIP, HOSE 20	2	2	
43	HC03470000B4	급유구 OIL FILLER	1	1	

엔진(ENGINE)

실린더헤드 & 헤드커버 (CYLINDER HEAD & HEAD COVER)

A: A1700N1 Tier4
B: A1700_Tier4

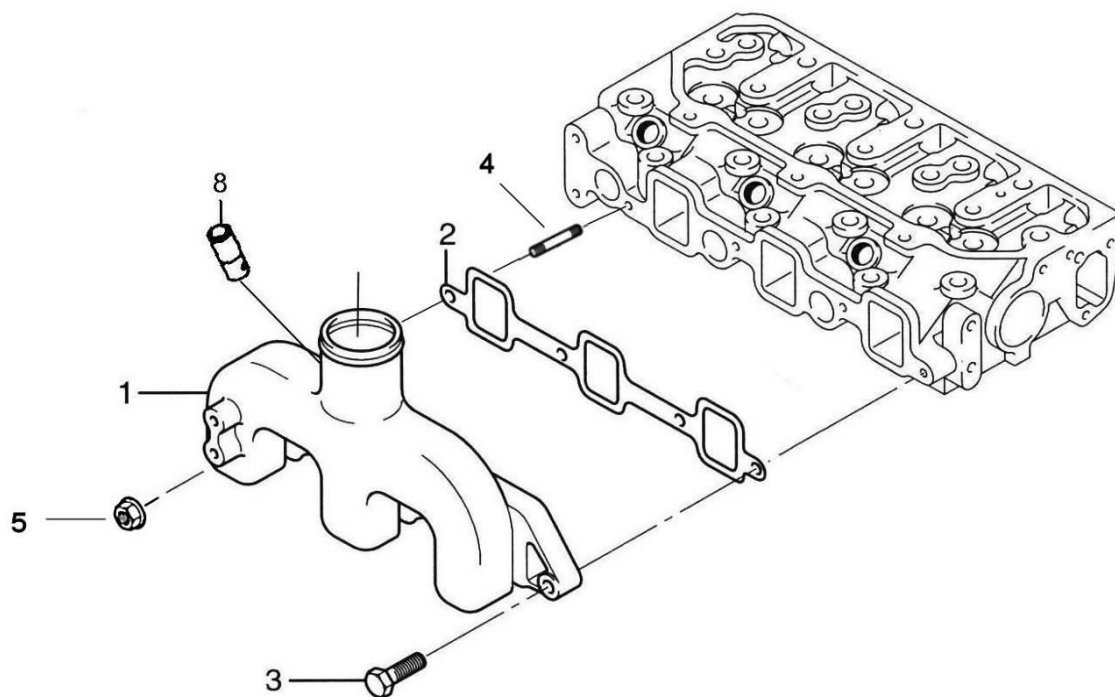


엔진(ENGINE)

흡기매니폴드 (INTAKE MANIFOLD)

A: A1700N1_Tier4

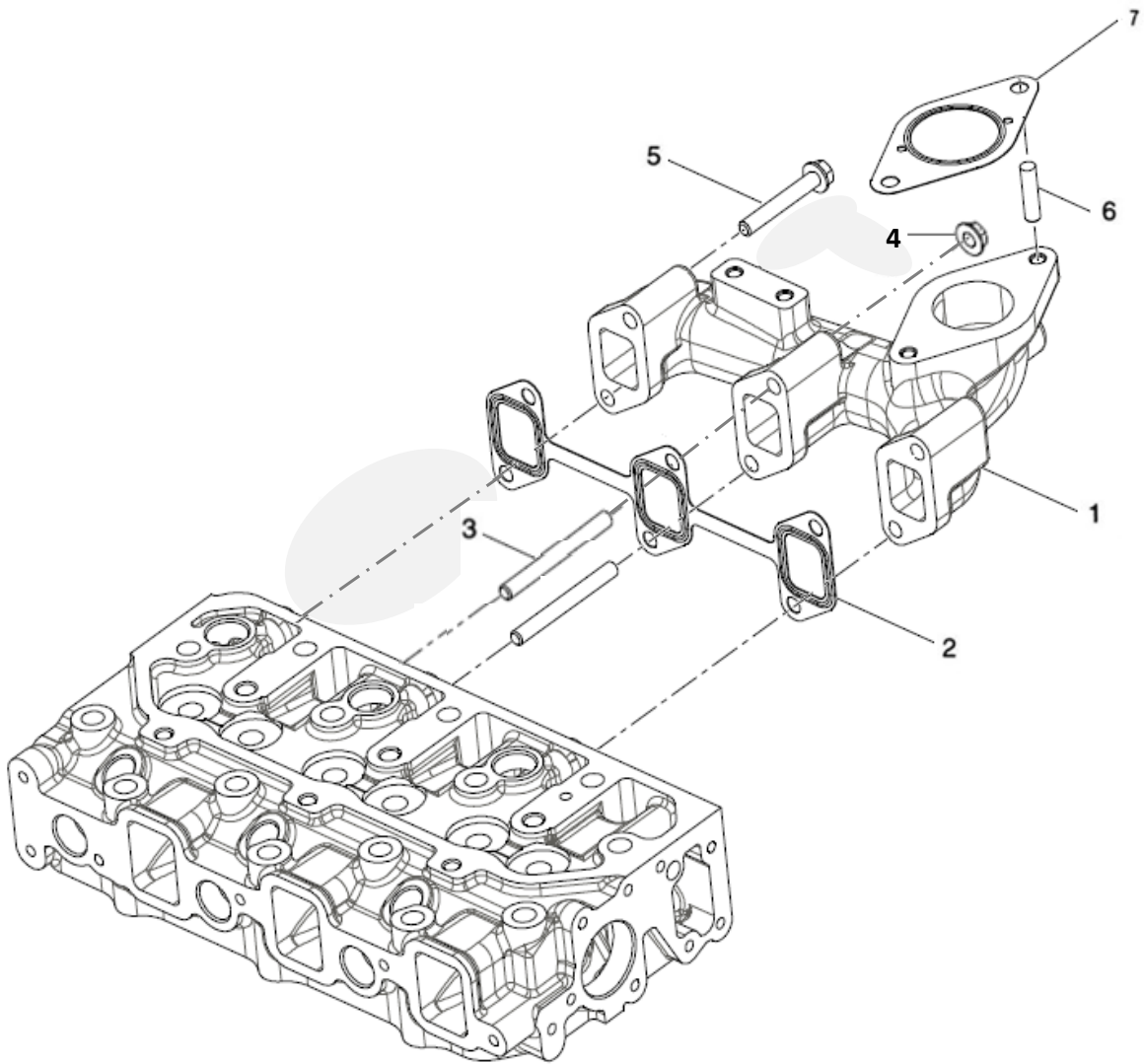
B: A1700_Tier4



엔진(ENGINE)

배기매니폴드 (EXHAUST MANIFOLD)

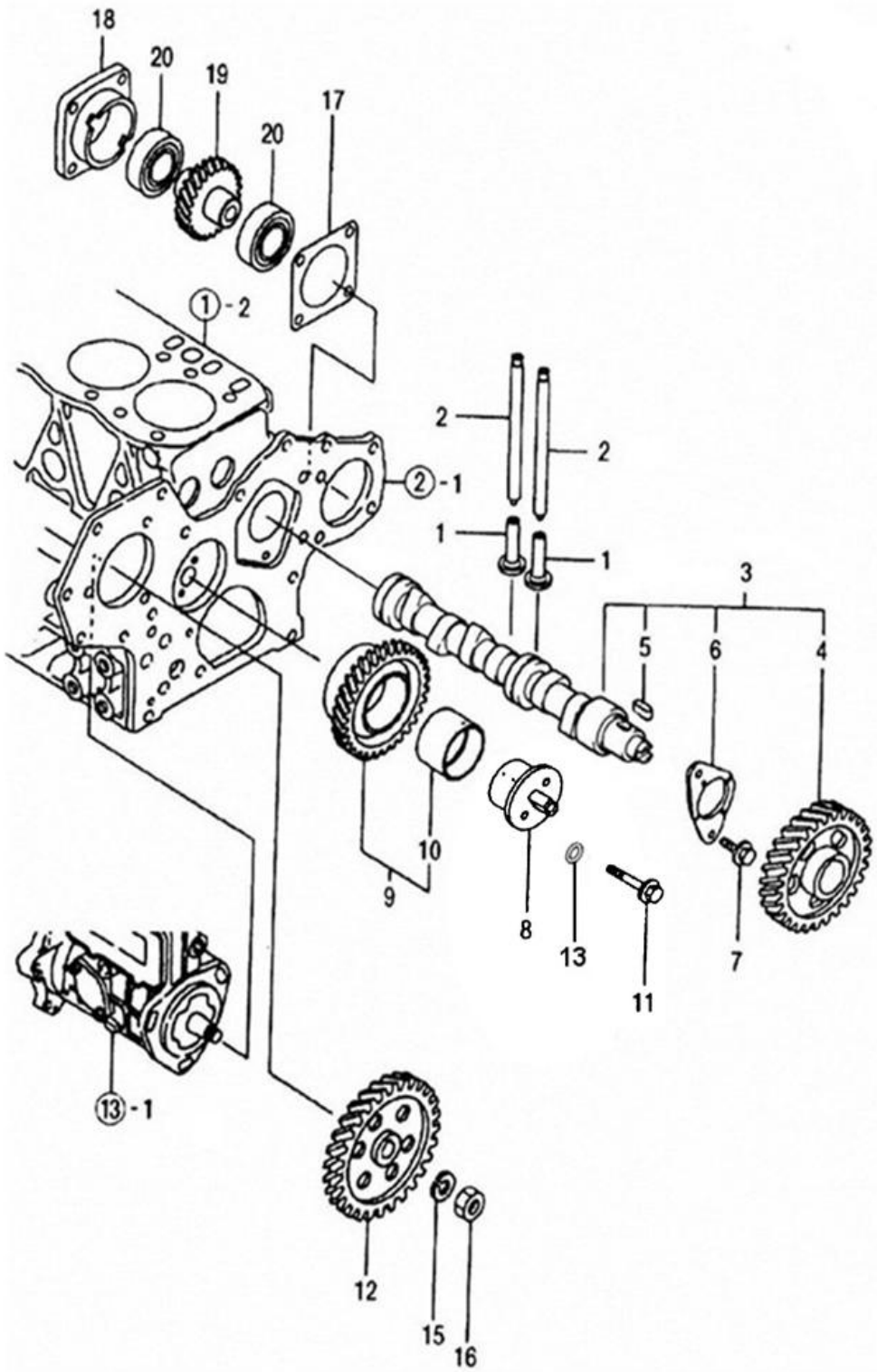
A: A1700N1 Tier4
B: A1700_Tier4



엔진(ENGINE)

캠축 & 구동기어 (CAM SHAFT & DRIVING GEAR)

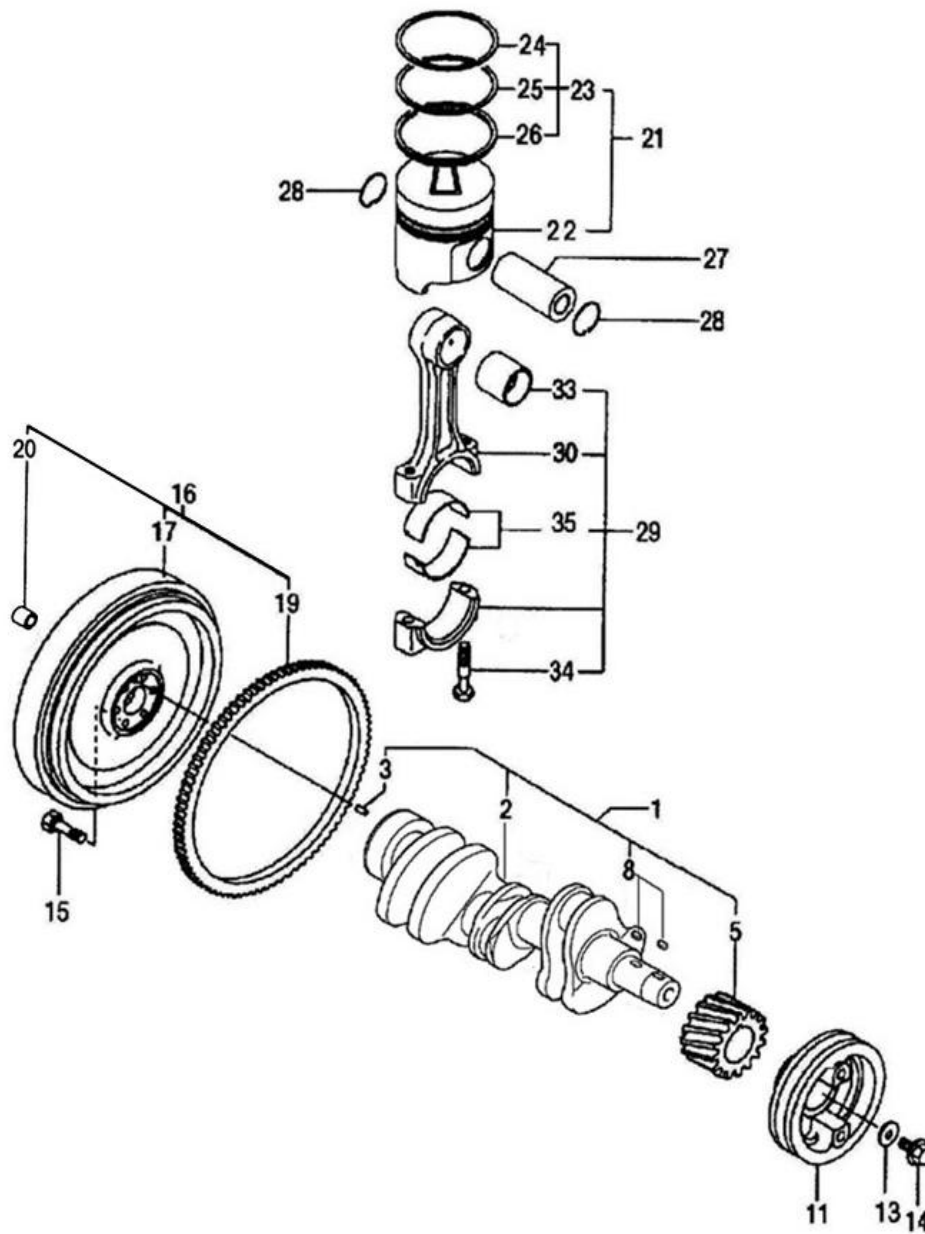
A: A1700N1_Tier4
B: A1700 Tier4



엔진(ENGINE)

크랭크축 & 피스톤 (CRANK SHAFT & PISTON)

A: A1700N1_Tier4
B: A1700 Tier4



엔진(ENGINE)

크랭크축 & 피스톤 (CRANK SHAFT & PISTON)

A: A1700N1_Tier4

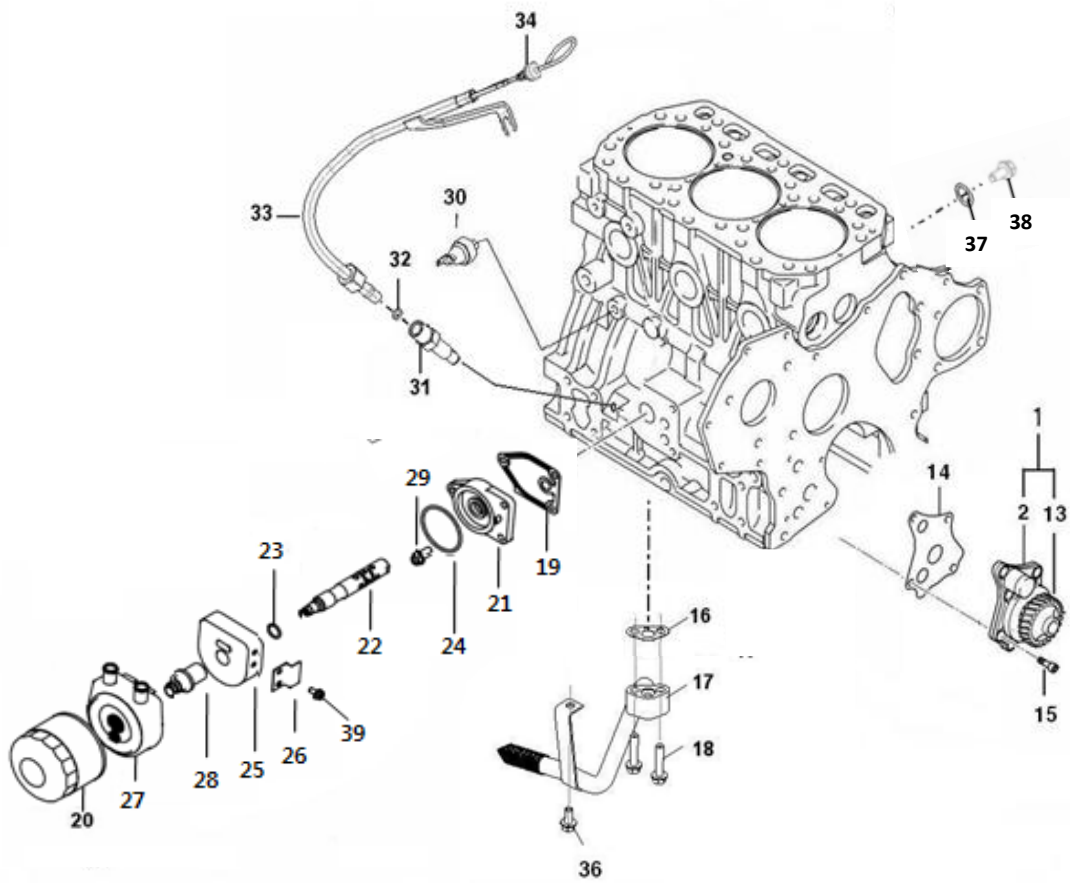
B: A1700_Tier4

번호 Key	부품번호 Part No	품명 Part Name	수량(Q'ty)		비고 Remark
			A	B	
1	HRD0800100B9	크랭크축 조합 CRANK SHAFT ASS'Y	1	1	
2	HRD0800101B0	크랭크축 CRANK SHAFT	1	1	
3	22312-080160	평행핀 PIN, PARALLEL 8×16	1	1	
5	HRA0800200A3	크랭크기어 GEAR, CRANK	1	1	
8	22512-070140	미끄럼키 KEY 7×14	2	2	
11	HRD0800700C2	V-풀리(크랭크축) V-PULLEY(CRANK SHAFT)	1	1	
13	HRA0800800A4	평와셔(V풀리) WASHER(V-PULLEY) 8	1	1	
14	HH09090000A4	볼트(V-풀리) BOLT(V-PULLEY)	1	1	
15	EA00002306A	플라이휠볼트 BOLT, FLY WHEEL	6	6	
16	EA00002245A	플라이휠조합 FLY WHEEL ASS'Y (SINGLE 3CYL)	1	1	
17	EA00002246A	플라이휠 FLY WHEEL (SINGLE 3CYL)	1	1	
19	HA07070000A2	링기어 GEAR, RING	1	1	
20	24104-063024	볼베어링 BEARING, BALL 6302	1	1	
21	HRA0801300A9	피스톤조합 PISTON ASS'Y	3	3	
22	HRA0801301B1	피스톤 PISTON	3	3	
23	HRA0801302B9	피스톤링조합 PISTON RING ASS'Y	3	3	
24	HRA0801303A4	피스톤링(1st) PISTON RING (1st)	3	3	
25	HRA0801304B4	피스톤링(2nd) PISTON RING (2nd)	3	3	
26	HRA0801305B4	피스톤링(oil) PISTON RING (oil)	3	3	
27	HK27150000A4	피스톤핀 PIN, PISTON	3	3	
28	HA08070000A4	멈춤링 RING, RATAINER	6	6	
29	HRA0801600A9	커넥팅로드조합 CONNECTING ROD ASS'Y	3	3	
30	HRA0801601B2	커넥팅로드 CONNECTING ROD	3	3	
33	HRA0801603A4	부시(피스톤핀) BUSH(PISTON PIN)	3	3	
34	HRA0801602A4	볼트(커넥팅로드) BOLT(CONNECTING ROD)	6	6	
35	HRA0801700A3	크랭크핀베어링 BEARING, CRANK PIN	6	6	

엔진(ENGINE)

윤활유시스템 (LUB. OIL SYSTEM)

A: A1700N1_Tier4
B: A1700 Tier4



엔진(ENGINE)

윤활유시스템 (LUB. OIL SYSTEM)

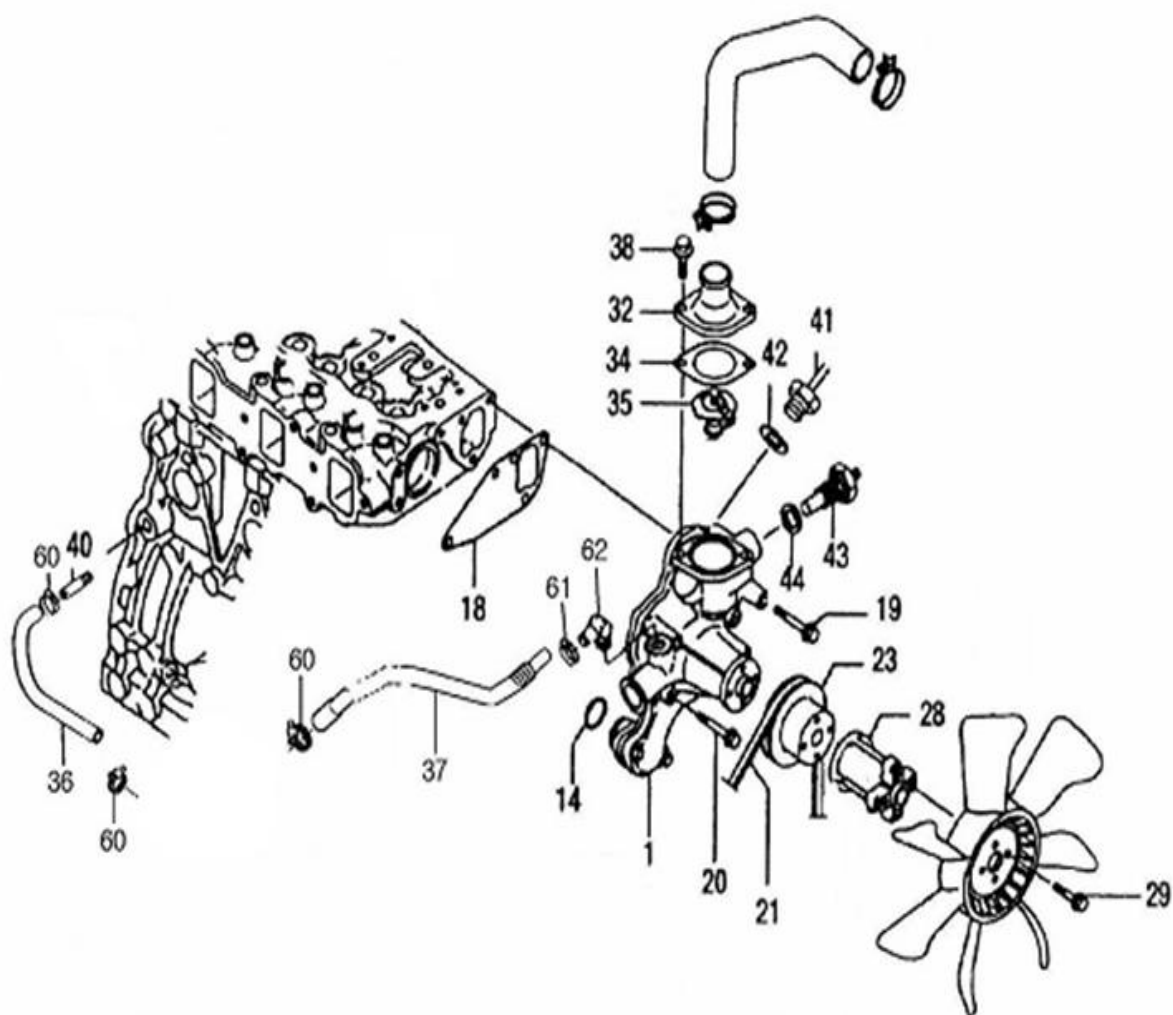
A: A1700N1_Tier4
B: A1700_Tier4

번호 Key	부품번호 Part No	품명 Part Name	수량(Q'ty)		비고 Remark
			A	B	
1	HRA1100109A9	오일펌프조합 PUMP ASS'Y, LUB. OIL	1	1	
2	HRA1100100C0	오일펌프조합 PUMP ASS'Y, LUB. OIL	1	1	
13	HRA1100112C0	오일펌프기어 GEAR, OIL PUMP	1	1	
14	HRA1100600A4	패킹(오일펌프) PACKING(OIL PUMP)	1	1	
15	26450-060252	육각구멍붙이볼트 BOLT 6 ×25	4	4	
16	HRD1100700A4	패킹(오일흡입관) BOLT(OIL COOLER)	1	1	
17	HRA1100800B2	오일흡입관조합 PIPE ASS'Y, OIL INLET	1	1	
18	26106-080352	육각플랜지볼트 BOLT, FLANGE 8 x 35	2	2	
19	HRA1101000A4	패킹(오일휠터) PACKING(OIL FILTE)	1	1	
20	EA00001160B	엔진오일필터 FILTE, E/G OIL	1	1	
21	HRA1100900B3	오일휠터브래킷 BRACKET, OIL FILTE	1	1	
22	EA00002853A	압력조절밸브조합 OIL CONTROL VALVE ASS'Y	1	1	
23	24311-000160	O - 링(P형) O - RING (P)	1	1	
24	24321-000600	O - 링(G형) O - RING (G)	1	1	
25	EA00002818A	스페이스(오일쿨러) SPACE(OIL COOLER)	1	1	
26	EA00002900A	보강브래킷(오일쿨러) BRAKET(OIL COOLER SPACER)	1	1	
27	EA00000309A	오일쿨러 OIL COOLER	1	1	
28	EA00000310A	볼트(오일쿨러) BOLT(OIL COOLER)	1	1	
29	26106-080202	육각플랜지볼트 BOLT, FLANGE 8 x 20	3	3	
30	HA09250000A3	오일압력스위치 SWITCH, OIL PRESSURE	1	1	
31	HRT0300200A4	가이드(검유봉) GUIDE, DIPSTICK	1	1	
32	24311-000070	O - 링(P형) O - RING (P)	1	1	
33	HRR0300400A2	가이드파이프 PIPE, GUIDE	1	1	
34	EA00000731A	검유봉 DIPSTICK	1	1	
36	26106-080162	육각플랜지볼트 BOLT, FLANGE 8 x 16	1	1	
37	23414-100000	패킹 WASHER,SEALING	1	1	
38	23887-100002	육각머리붙이플러그 SCREW,HEXAGON HEAD CAP	1	1	

엔진(ENGINE)

냉각시스템 (COOLING SYSTEM)

A: A1700N1_Tier4
B: A1700 Tier4



엔진(ENGINE)

냉각시스템 (COOLING SYSTEM)

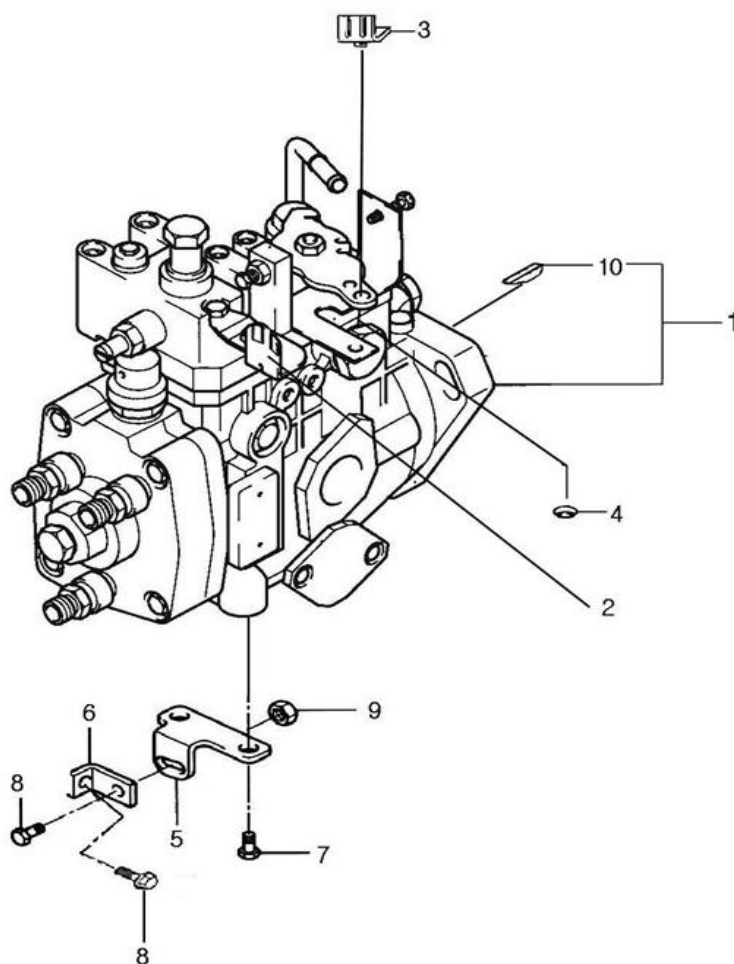
A: A1700N1_Tier4
B: A1700_Tier4

번호 Key	부품번호 Part No	품명 Part Name	수량(Q'ty)		비고 Remark	
			A	B		
1	HRA1200100D1	냉각수펌프조합	PUMP ASSY, COOLING WATER	1	1	
14	24341-000280	O-링(S형)	O-RING (S)	1	1	
18	HRA1200200A3	패킹(CWP커버외측)	PACKING	1	1	
19	26106-080552	육각플랜지볼트	BOLT, FLANGE 8×55	3	3	
20	26106-080602	육각플랜지볼트	BOLT, FLANGE 8×60	1	1	
21	EA00002554A	V-벨트 (A 40.5")	V-BELT (A 40.5")	1	1	
23	EA00003004A	V-풀리	V-PULLY	1	1	
28	EA00000733A	스페이서(냉각팬)	SPACER,FAN	1	1	
29	26106-080352	육각플랜지볼트	BOLT, FLANGE 8×30	4	4	
32	HC09160000B4	커버(서머스타트)	COVER,THERMOSTAT	1	1	
34	HA10670000B4	커버패킹	PACKING,COVER	1	1	
35	HK10030000A3	서모스탯	THERMOSTAT	1	1	
36	HRC1204600B4	냉각수파이프A(블록-쿨러)	HOSE, PLAIN	1	1	
37	HRC1204700C4	냉각수파이프B(쿨러-펌프)	HOSE, PLAIN	1	1	
38	26106-080182	육각플랜지볼트	BOLT, FLANGE 8 ×18	2	2	
40	HRC1204000A4	조인트 PT 1/4	JOINT PT 1/4	1	1	
41	HH12210000A3	센서(에어히터)	SENSOR(AIR HEARTER)	1	1	
42	23414-160000	동패킹	PACKING 16	1	1	
43	HH12190000A3	수온센서	SENSOR(C.W.TEMP)	1	1	
44	23414-100014	동패킹	PACKING 10	1	1	
60	23000-019000	호스클립	CLAMP, HOSE 22	3	3	
61	23000-022000	호스클립	CLAMP, HOSE 25	1	1	
62	CEE2080000A4	90도엘보 3/8-12.6	90 ELBOW	1	1	

엔진(ENGINE)

연료분사펌프 (FUEL INJECTION PUMP)

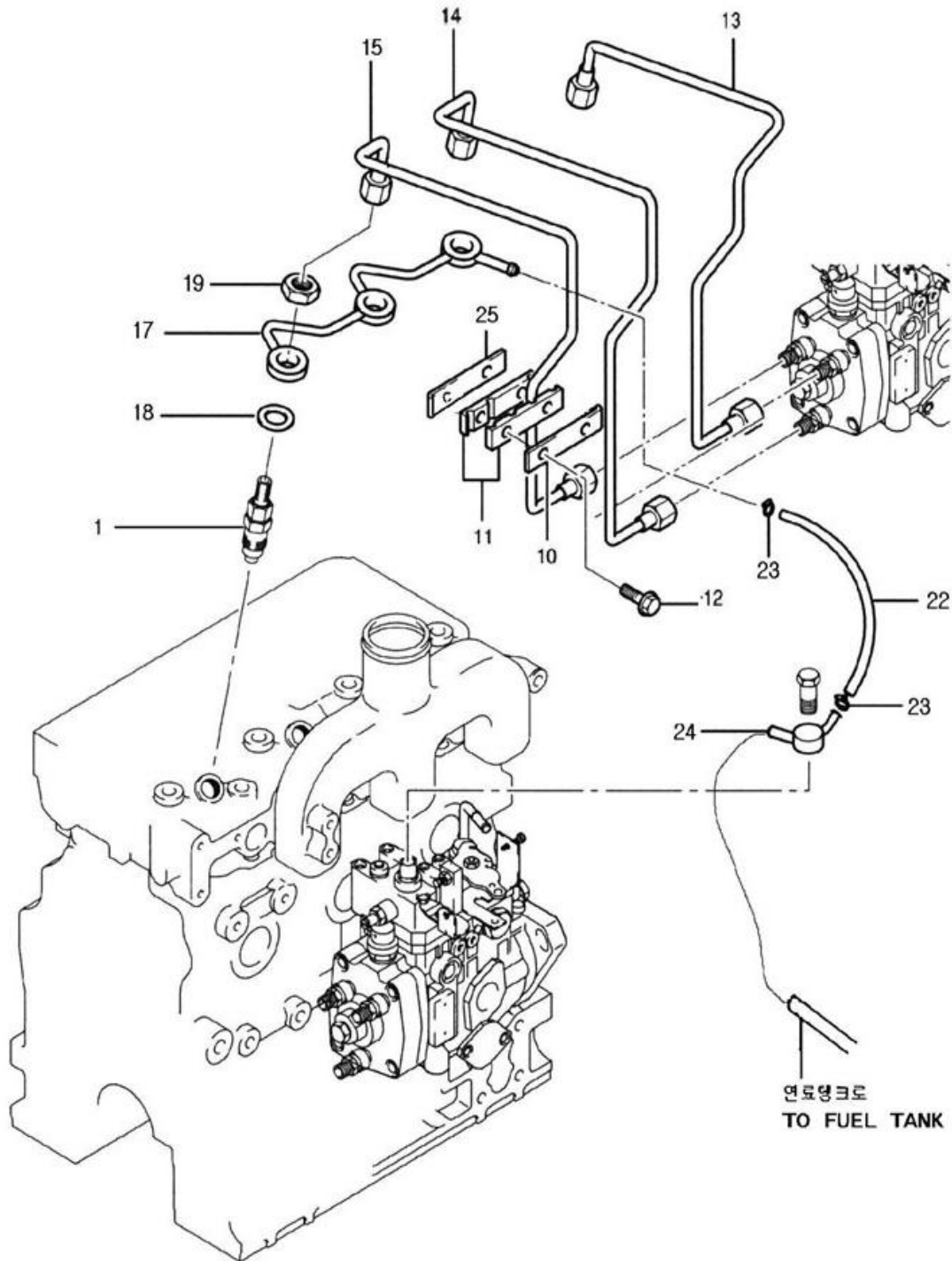
A: A1700N1_Tier4
B: A1700 Tier4



엔진(ENGINE)

연료분사시스템 & 밸브(FUEL INJECTION SYSTEM & VALVE)

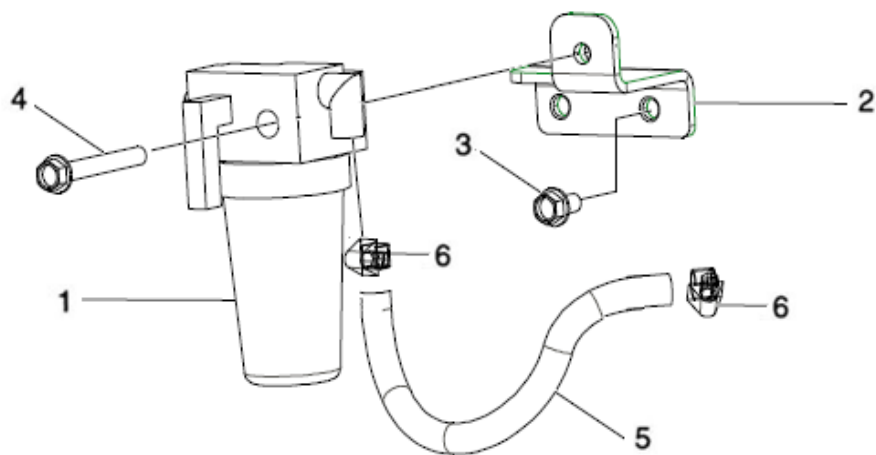
A: A1700N1 Tier4
B: A1700_Tier4



엔진(ENGINE)

연료시스템 (FUEL SYSTEM)

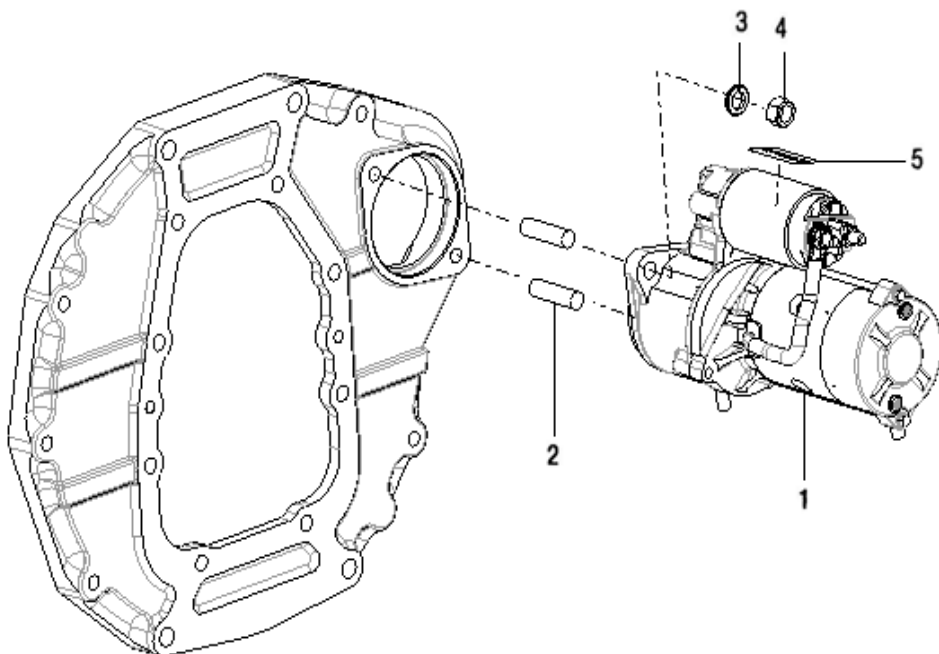
A: A1700N1 Tier4
B: A1700 Tier4



엔진(ENGINE)

스타터모터 (STARTING MOTOR)

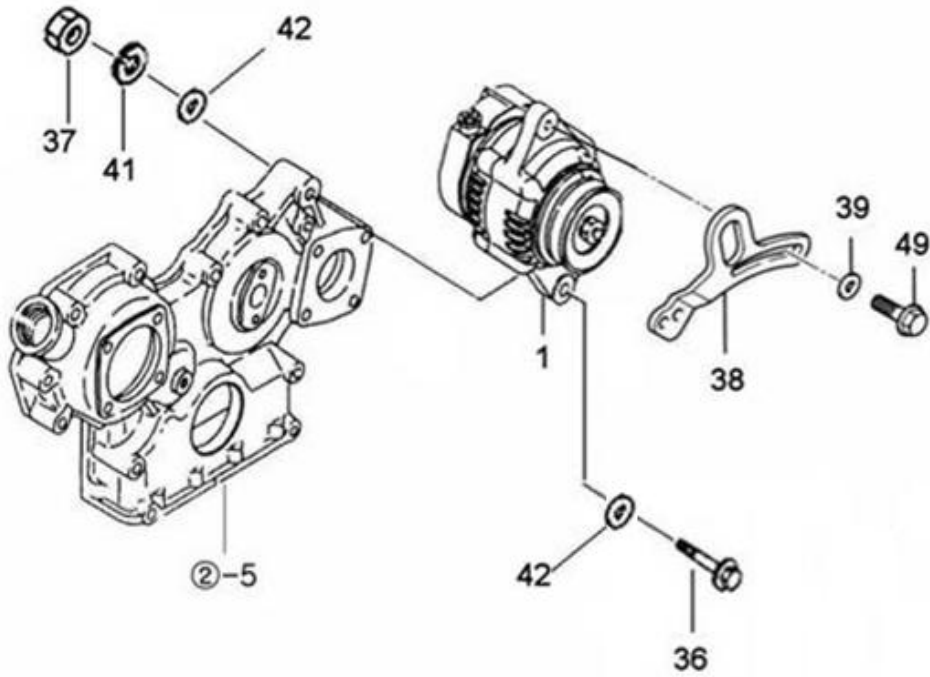
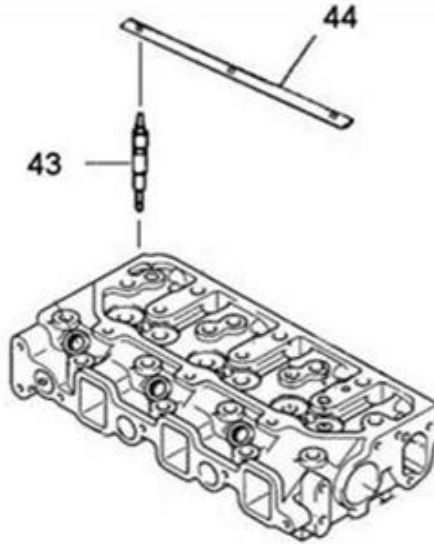
A: A1700N1 Tier4
B: A1700_Tier4



엔진(ENGINE)

발전기 & 전장품 (GENERATOR & ELECTRIC DEVICE)

A: A1700N1 Tier4
B: A1700_Tier4



엔진(ENGINE)

발전기 & 전장품 (GENERATOR & ELECTRIC DEVICE)

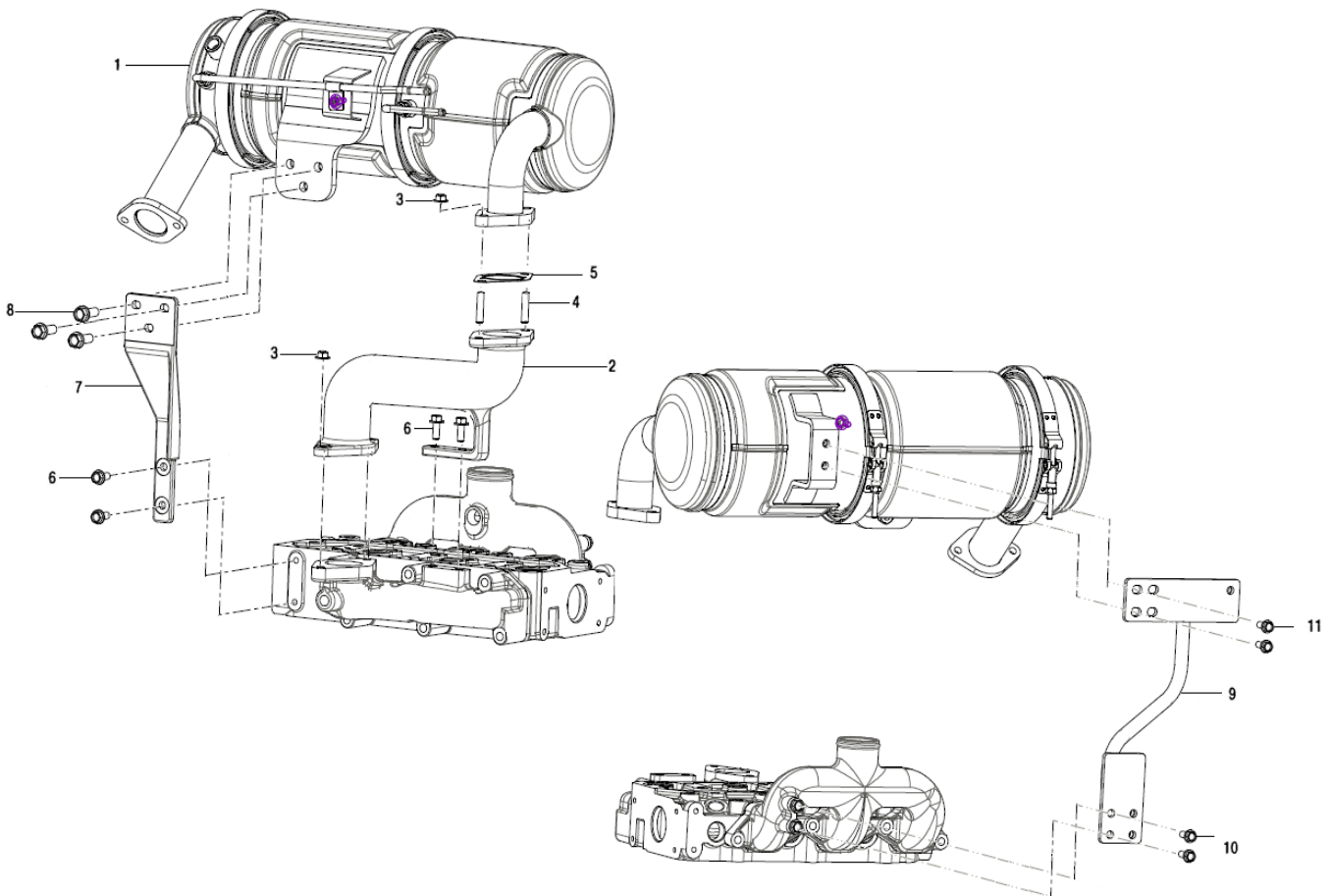
A: A1700N1_Tier4
B: A1700_Tier4

번호 Key	부품번호 Part No	품명 Part Name		수량(Q'ty)		비고 Remark
				A	B	
1	HN4101000DA2	발전기조합(12V-50A)	ALTERNATOR(12V-50A)	1	1	
36	26116-100802	육각볼트	BOLT	1	1	
37	26716-100002	육각너트	NUT 8	1	1	
38	HN41020000A3	벨트조정브래킷	BRACKET	1	1	
39	RR15170000A4	와셔 8.5×20×3.2	WASHER	1	1	
41	22217-100000	스프링와셔	WASHER, LOCK	1	1	
42	22127-100000	평와셔(보통)	WASHER	2	2	
43	HK15170000A4	예열플러그	PLUG, THERMOSTART	3	3	
44	HRD1801300A4	커넥터(예열플러그)	CONNECTOR	1	1	
49	26013-080302	와셔조립육각볼트(+SW)	BOLT 8×30	1	1	

DPF 및 취부 관계부 (DPF & MOUNTING OPTION)

A: A1700N1_Tier4

B: A1700_Tier4



엔진(ENGINE)

DPF 및 취부 관계부 (DPF & MOUNTING OPTION)

A: A1700N1_Tier4

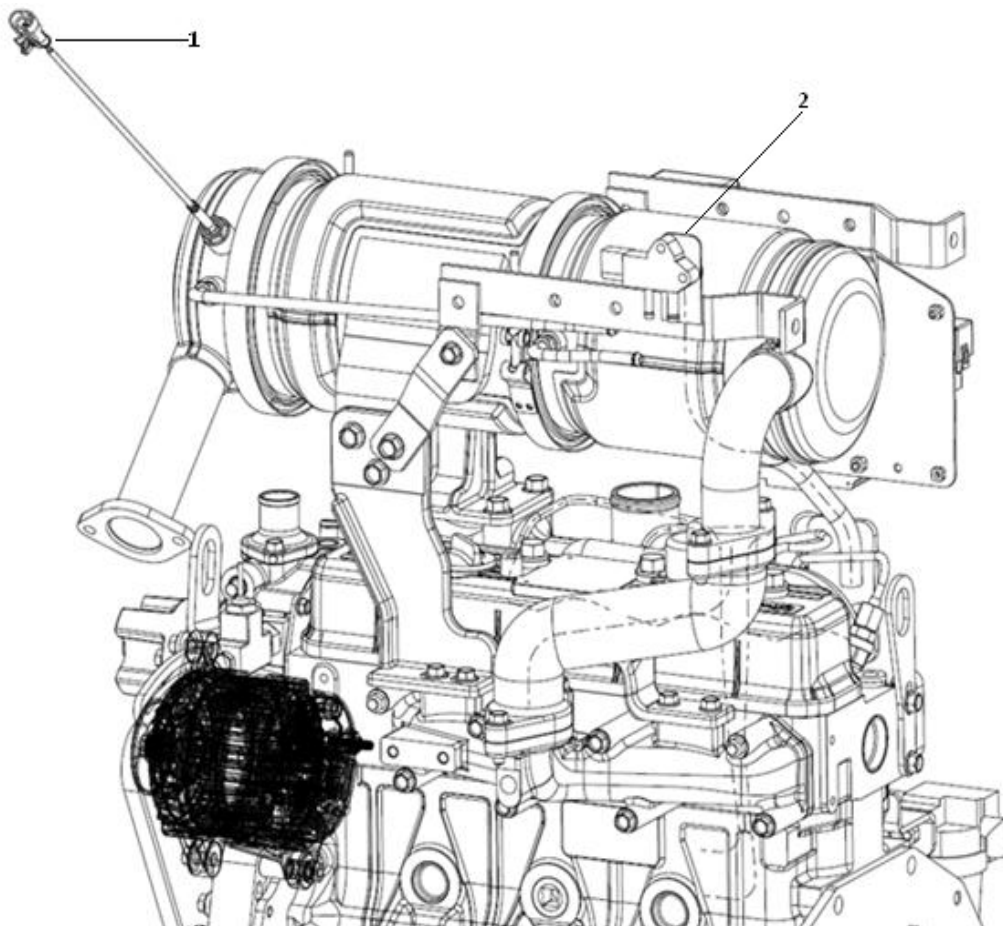
B: A1700_Tier4

번호 Key	부품번호 Part No	품명 Part Name		수량(Q'ty)		비고 Remark
				A	B	
1	EA00003230A	DPF 조합	DPF	1	1	
2	EA00003163A	DPF 서포트(A)	DPF SUPPRORT(A)	1	1	
3	26367-080002	육각플랜지너트	NUT, FLANGE 8	4	4	
4	26216-080252	심음볼트	STUD BOLT	2	2	
5	HRA0600700A	가스켓(소음기)	GASKET	1	1	
6	26106-080202	육각플랜지볼트	BOLT, FLANGE	2	2	
7	EA00003162A	DPF 서포트(B)	DPF SUPPRORT(B)	1	1	
8	26106-100302	육각플랜지볼트	BOLT, FLANGE	3	3	
9	EA00003192B	DPF 취부 브라켓	DPF BRACKET	1	1	
10	26106-080162	육각플랜지볼트	BOLT, FLANGE	2	2	
11	26106-080252	육각플랜지볼트	BOLT, FLANGE	2	2	

엔진(ENGINE)

DPF 센서 관계부(DPF SENSOR OPTION)

A: A1700N1_Tier4
B: A1700_Tier4



엔진(ENGINE)

DPF 센서 관계부(DPF SENSOR OPTION)

A: A1700N1_Tier4

B: A1700_Tier4

번호 Key	부품번호 Part No	품명 Part Name	수량(Q'ty)		비고 Remark
			A	B	
1	EA00003312A	온도센서 EXHAUST GAS TEMP. SENSOR	1	1	
2	EA00003291A	차압센서 DPF DIFF, PRESSURE SENSOR	1	1	